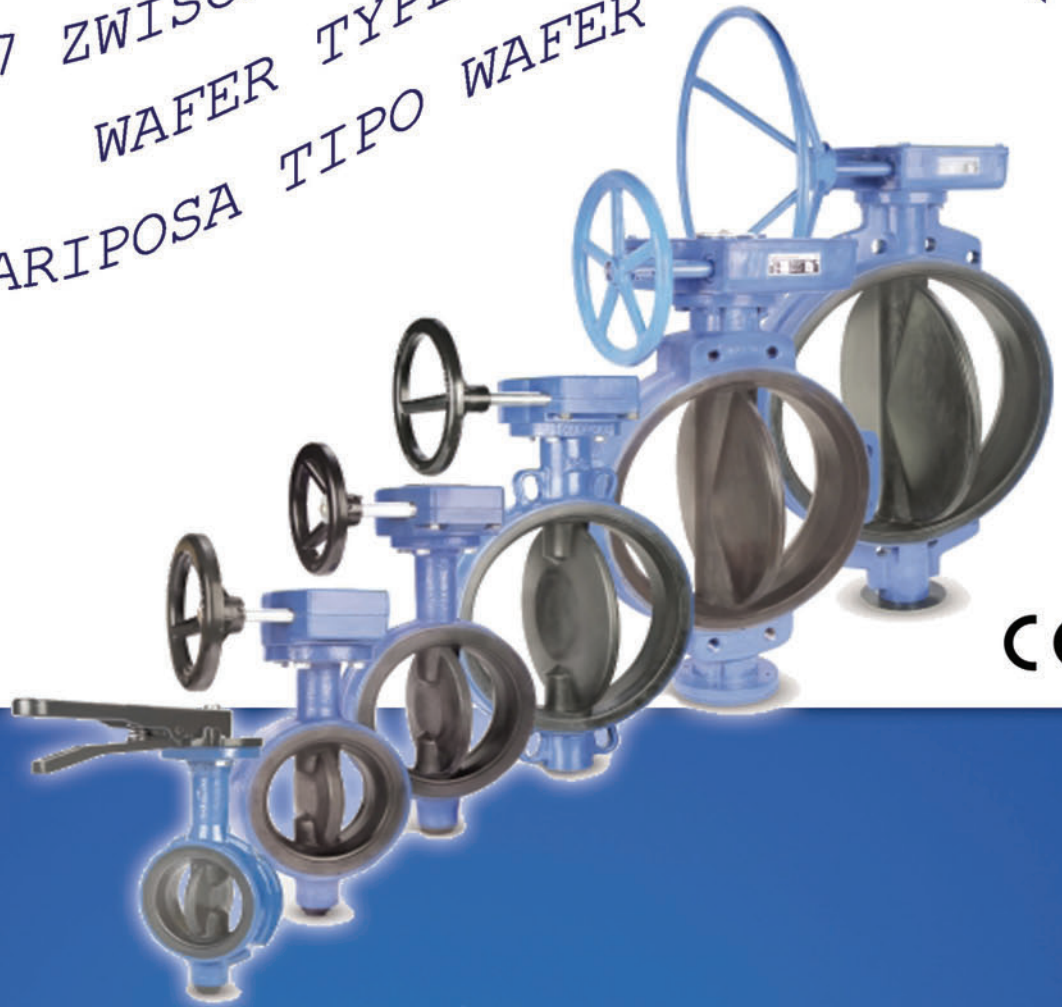


PROKLA S07 ZWISCHENFLANSCHABSPERRKLAPPE  
WAFER TYPE BUTTERFLY VALVE  
VALVULA MARIPOSA TIPO WAFER



F  
L  
O  
W  
M  
A  
X



PROCONVAL  
PROCESS CONTROL VALVES

# VOLLGUMMIERTE ABSPERRKLAPPEN

## PROKLA - S 07

PN 16 / PN 25

3" - 48" / DN 80 - DN 1200

Zwischenflansch Typ

Kurzbaulänge nach ISO 5752

### Anwendung:

Chemische Industrie, Düngemittel,  
Seewasser und andere korrosive Fluide.  
Arbeitstemperatur gemäß Materialangabe.

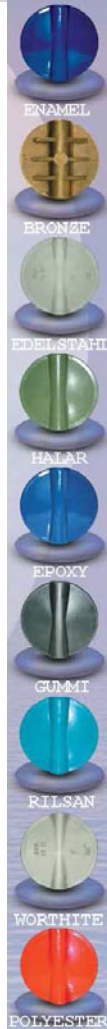
### Ausführungen:

Handhebel, Getriebe, pneumatische -  
elektrische Antriebe.

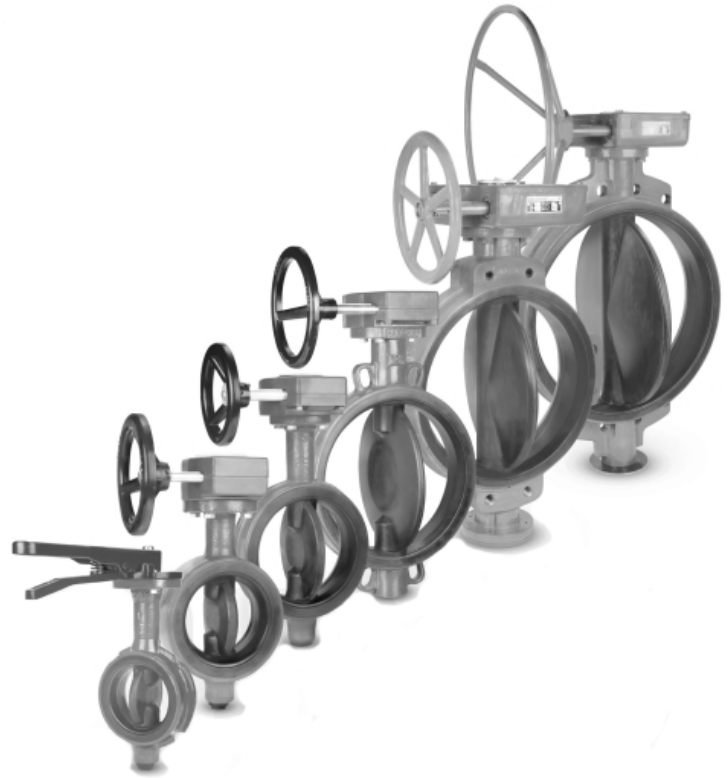
### Gehäusebeschichtung:

Elektrostatische Epoxy 50-150 my

**\* Das einzigartige Armaturendesign  
eliminiert komplett den Kontakt des  
Mediums mit dem metallischen Teil**



Vollständig eingekapselte gummierte Auskleidung des Gehäuses / Scheibe - gewährleistet einen ultimativen kontaminationsfreien Transport des Mediums.



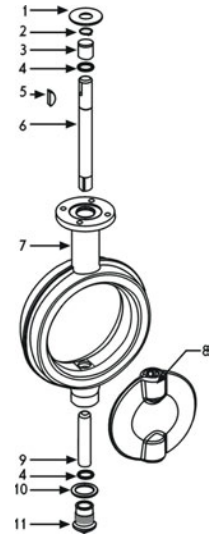
### Merkmale :

- Mehrzweck Bi- direktionale Absperrarmatur
- Gehäuse in Duktiguß
- Scheibenmaterial ist im Standard in Duktiguß, kann auch in anderen Materialien wie Edelstahl, Worthite und Duplex ausgeführt werden.
- Die Klappenscheibe kann mit diversen Gummi - Compounds eingehaust werden und deckt dabei den Großteil aller Einsatzmöglichkeiten in der chemischen Industrie ab.
- Vollständig vulkanisierter Liner.
- Getrennte Welle ohne Verbindungsstifte und Schrauben an der Klappenscheibe.
- Mediumfreie trockene Welle.
- Einfache Installation zwischen BS, DIN, ANSI , JIS - Flansche.
- Scheibe, Sitzauskleidung und Welle sind in verschiedenen Materialkombinationen zur zweckgebundenen Anwendung kombinierbar.



Top Flansch nach ISO 5211

1	Scheibe	St37, galvanisiert
2	Zwischenring	DIN 471
3	Lagerring	Bronze C385 / RN
4	O-Ring	NBR
5	Scheibenfeder	Woodruff standard
6	obere Welle	SS416/SS316/Duplex
7	Gehäuse	GGG50
8	Scheibe	GGG50/Nylon11 beschichtet GGG50/Gummi vulkanisiert SS316/Worthite
9	untere Welle	SS416/SS316/Duplex
10	Packungsring	Fibre
11	Kappe	Messing/RN



Gehäuseauskleidung: NBR, EPDM, Butyl, Hypalon  
 Scheibenwerkstoff: Dukttilguß / Nylon11 (Rilsan), Dukttilguß / Gummi, SS316 Edelstahl, Worthite  
 Flanschanschlüsse nach: DIN, BS, ANSI

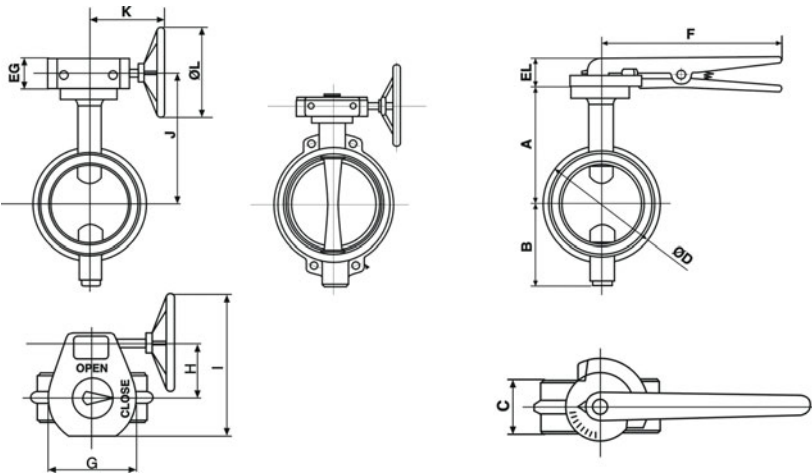
**Vorteile:**

**Liner :**

- ✓ Sitz vollständig vulkanisiert
- ✓ garantierte Sitzstabilität
- ✓ optimale Dichtigkeit
- ✓ verhindert Korrosion zw. Auskleidung/Gehäuse
- ✓ keine zusätzliche Gehäusedichtung erf.
- ✓ trockene Welle / Leckagefrei

**getrennte Welle:**

- ✓ Verbindung ohne Splint/Schrauben
- ✓ Viereckverbindung zwischen Welle und Scheibe
- ✓ ermöglicht optimale Kraftübertragung



mm	50	65	80	100	125	150	200	250	300	350	400	450	500	600
inches	2"	2-1/2"	3"	4"	5"	6"	8"	10"	12"	14"	16"	18"	20"	24"
A	126	130	157	170	180	200	242,5	282	301,5	314,5	360,5	390	410	490
B	89	86	101	108,5	125	145	186,5	223	243,5	258,5	295,5	330	355	435
C	44	44	46	52	56	56	60	68	78	78	102	114	127	154
D	101,5	118,5	127	162	192	216	272	333	381	438	490	-	-	-
EL	37	37	37	37	37	37	35	55	55	-	-	-	-	-
F	265	265	265	265	265	265	354	440	440	-	-	-	-	-
[Kg]	3	3,5	4,5	5,5	6,5	10,5	15	29	38	-	-	-	-	-
EG	61	61	61	61	61	61	61	78	78	83	83	150	170	170
G	120	120	120	120	120	120	120	172	172	201	201	-	-	-
H	47	47	47	47	47	47	47	80	80	100	100	-	-	-
I	167,5	167,5	167,5	167,5	167,5	167,5	167,5	264,5	264,5	410	410	-	-	-
J	154	158	185	198	208	228	270,5	316	335,3	359,5	405,5	465	480	575
K	144	144	144	144	144	144	144	235	235	330	330	320	395	420
L	135	135	135	135	135	135	135	215	215	490	490	600	500	500
Getriebe [Kg]	4,7	5	6	7	8,5	10,5	15	30	39	58	79	117	139	231
Freie Welle [Kg]	2,7	3	4	5	6,0	8,5	13	25	34	45	66	-	-	-
	F7	F7	F7	F7	F7	F7	F7	F10	F10	F14	F14	F16	F16	F16

# Process under Control ?

Yes we can !



Quelle der verwendeten Bilder im Prospekt: [www.Fotolia.de](http://www.Fotolia.de)  
Urheber: Eray Haciosmanoglu, Orlando Florin Rosu, erikdegraaf, christian42, Dan Race, Paul Stock, Thaut Images

ProConVal GmbH  
Am Bauhof 22  
D-64807 Dieburg  
Tel +49 (0) 6124 721790  
Fax +49 (0) 700 776266825  
Skype: Proconval  
email : [info@ProConVal.com](mailto:info@ProConVal.com)

ProConVal GmbH  
Engineering Dep.  
Westhafenplatz 1  
D-60327 Frankfurt / Germany  
Tel +49 (0)700  
Fax +49 (0)69 13020642

